

Инструкция по установке Air Assist



Артикул:	TDAА-105 / TDAА-134
Подходит для	Mitsubishi Triton ML-MN 2006-2014 г. Увеличенная высота и стандартная высота

ВНИМАНИЕ	
Мин. давление	5 фунтов на кв. дюйм (35 кПа = 0,35 бар)
Макс. давление	100 фунтов на кв. дюйм (690 кПа = 6,9 бар)
Нельзя превышать паспортную полную массу автомобиля	

Инструкции

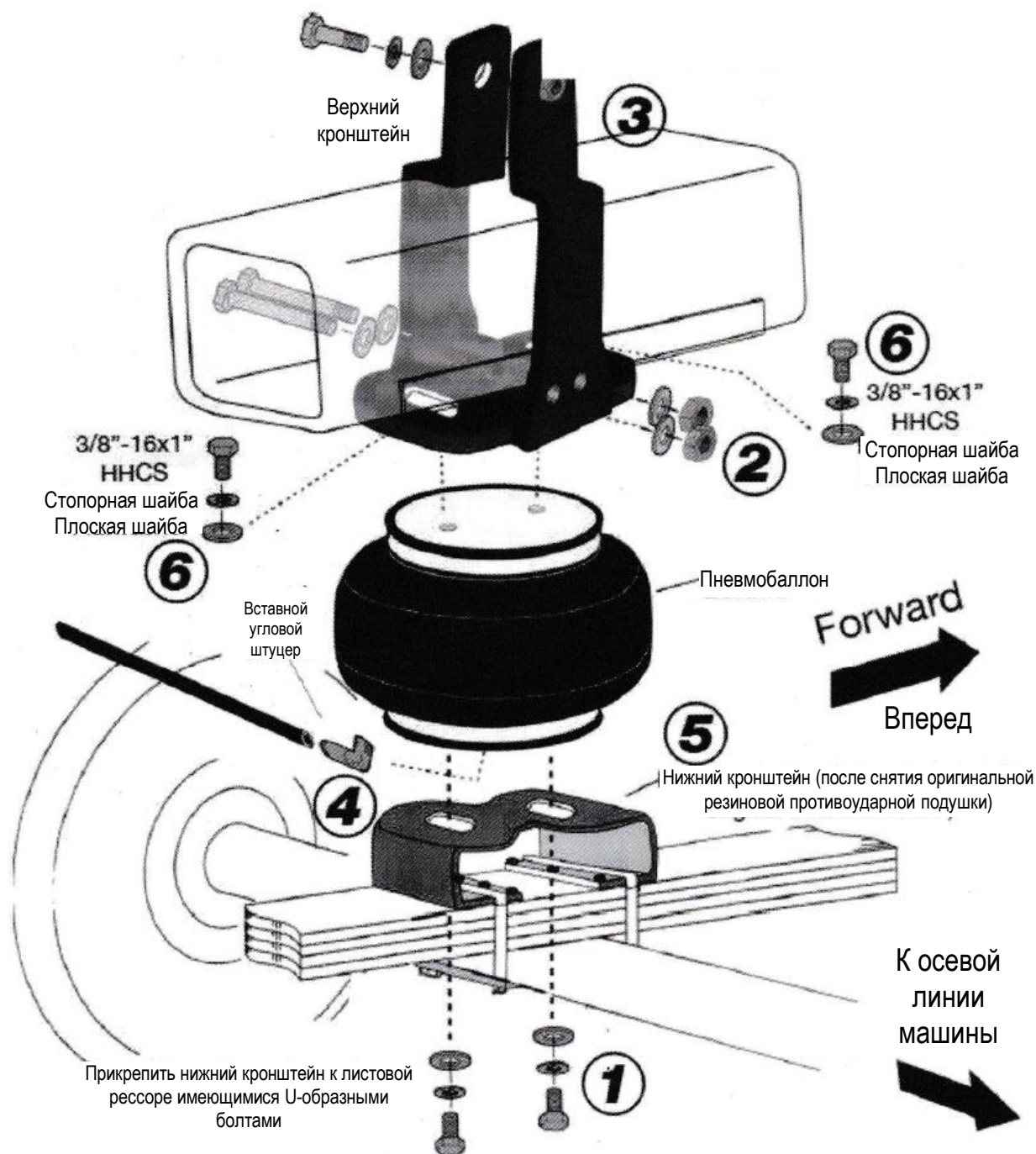


Рис. 1
Установка системы

Предупреждение: Нельзя надуть пневмобаллон, если он не имеет внешних ограничителей или не установлен на место. Пневмобаллон должен удерживаться пружиной подвески или другой подходящей конструкцией. Нельзя превышать давление 100 фунтов на кв. дюйм (690 кПа = 6,9 бар). Неправильное использование или чрезмерное давление может привести к разрыву пневмобаллона, материальному ущербу или серьезным травмам.

НОРМАЛЬНАЯ ХОДОВАЯ ВЫСОТА: Нормальная ходовая высота (без нагрузки) - определяется как расстояние от нижнего края колесной арки до нижнего края колеса с установленным комплектом подвески Tough Dog или с комплектом подвески эквивалентной высоты. Перед началом установки необходимо измерить эту величину и внести в прилагаемый гарантийный талон.

Установка пневмобаллонов

1. Поднимите домкратом или подъемником заднюю часть машины. Установите предохранительные опоры под кузов и отрегулируйте так, чтобы расстояние между мостом и рамой было равно нормальной ходовой высоте. При использовании подъемника используйте опору моста (axle lift) для поддержки моста во время установки.
2. Сориентируйте пневмобаллон так, чтобы отверстие для впуска воздуха располагалось сверху и ближе к оси машины, и прикрепите, не затягивая, нижний кронштейн к пневмобаллону с помощью двух болтов 3/8" - 16x1 с шестигранной головкой, двух стопорных шайб 3/8" и двух плоских шайб 3/8" (рис. 1, поз. 1).
3. Установите две боковые пластины из комплекта деталей верхнего кронштейна на балку шасси, а затем установите на место, не затягивая, верхний болт, плоскую шайбу и пружинную шайбу. Прикрепите нижнюю пластину к боковым пластинам с помощью двух нижних болтов. Оставьте эти детали незатянутыми (рис. 1, поз. 3).
4. **Установите на пневмобаллон поворотный угловой штуцер, затянув его от руки и затем еще на полтора оборота (рис. 1, поз. 4).**
5. Ослабьте (но не снимайте) четыре гайки, удерживающие U-образные болты на корпусе моста, чтобы можно было перемещать U-образные болты как вверх, так и вниз, а также из стороны в сторону.
6. Снимите резиновую противоударную подушку. Установите узел пневмобаллона на листовую рессору и зажмите выступы нижнего монтажного кронштейна оригинальными U-образными болтами (рис. 1, поз. 5).
7. Установив на место пневмобаллон и нижний кронштейн, поднимите корпус дифференциала и прикрепите, не затягивая, пневмобаллон к верхнему кронштейну с помощью двух болтов 3/8" - 16x1 с шестигранной головкой, стопорных шайб и плоских шайб (рис. 1, поз. 6).
8. Выровняйте собранный узел так, чтобы пневмобаллон был расположен ровно, и затяните гайки U-образных болтов крутящим моментом 45-50 фут-фунтов (61-68 Н·м).
9. Выровняйте пневмобаллон так, чтобы поворотный угловой штуцер позволял воздухопроводу проходить вниз по боковой стороне листовой рессоры вперед или назад.
10. Выровняйте и затяните болты крепления пневмобаллона к верхнему кронштейну крутящим моментом 15-20 фут-фунтов (20-27 Н·м).
11. Затяните болты крепления пневмобаллона к нижнему кронштейну крутящим моментом 15-20 фут-фунтов (20-27 Н·м).
12. Поднимите дифференциал так, чтобы верхний кронштейн плотно прилегал к балке шасси, затем затяните все поперечные болты, крепящие верхний кронштейн к шасси (по 3 болта с каждой стороны).

Важное замечание: Прежде чем затягивать крепления, расположите пневмобаллоны таким образом, чтобы обеспечить достаточное расстояние до тормозной магистрали. При необходимости можно отогнуть тормозную магистраль.

Повторите шаги со 2 по 12 для другой стороны.

13. Выберите подходящее место для клапанов для накачивания в области заднего бампера или на фланце порога, обеспечив, чтобы каждый клапан был защищен и к нему был обеспечен доступ для подсоединения воздушного шланга.

14. Чтобы разрезать воздуховод, используйте стандартный труборез, лезвие бритвы или очень острый нож. Ровный срез под прямым углом дает гарантию от протечек. Разрежьте воздуховод на две равные части. Просверлите отверстия 5/16" (8 мм) под клапаны для накачивания и установите, как показано на рисунке. Резиновая шайба снаружи служит герметизирующей прокладкой для защиты от атмосферных воздействий (рис. 2).

ВНИМАНИЕ: ОСТАВЬТЕ ДОСТАТОЧНЫЙ ПРОВИС ШЛАНГА, ЧТОБЫ ПРЕДОТВРАТИТЬ ЛЮБОЕ НАТЯЖЕНИЕ ШЛАНГА ПРИ НОРМАЛЬНЫХ ПЕРЕМЕЩЕНИЯХ МОСТА.

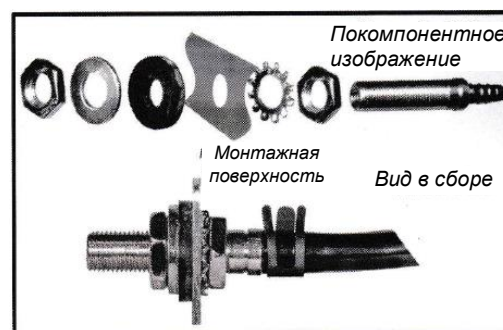


Рис. 2: Узел клапана для накачивания

15. Наденьте на воздуховод прилагаемую защитную гофрированную разрезную трубку и проложите воздуховод от места расположения клапана для накачивания вдоль балки рамы к пневмобаллону. Проложите воздуховод таким образом, чтобы он не нагревался от глушителя или выхлопной трубы и не соприкасался с острыми кромками. Не следует сгибать воздуховод под острым углом. Прикрепите воздуховод к шасси с помощью кабельных стяжек.

ЧТОБЫ ПРЕДОТВРАТИТЬ РАСПЛАВЛЕНИЕ ВОЗДУХОВОДА, ОН ДОЛЖЕН РАСПОЛАГАТЬСЯ НА РАСТОЯНИИ НЕ МЕНЕЕ 300 мм ОТ ВЫХЛОПНОЙ СИСТЕМЫ.

16. Отрежьте лишний воздуховод под прямым углом и соедините со штуцером. Это – штуцер, вставляемый нажатием. Вставьте, слегка поворачивая, отрезанный конец воздуховода в штуцер до упора (15 мм). Вы услышите/почувствуете легкий "щелчок", когда воздуховод сядет на место. Теперь воздуховод установлен.

Повторите шаги с 13 по 16 для другой стороны.

17. Накачайте пневмобаллоны до давления 60 фунтов на кв. дюйм (413 кПа = 4,13 бар). Проверьте на отсутствие утечек воздуха, нанеся мыльный раствор на все стержни клапанов, фитинги и соединения.
18. На этом установка завершена. Прежде чем продолжить, проверьте еще раз, что вокруг пневмобаллонов достаточно свободного пространства.
19. Опустите машину на землю и стравите давление в пневмобаллонах до тех пор, пока машина не опустится до нормальной ходовой высоты, измеренной до начала установки.
20. Для наилучшей езды используйте такое давление воздуха в пневмобаллонах, чтобы при взгляде на машину сбоку кузов был расположен ровно. Накачивайте пневмобаллоны так, чтобы при любых условиях нагрузки обеспечить эту высоту.
21. Повторно проверьте давление воздуха через 24 часа. Снижение на 5-7 фунтов на кв. дюйм (35-48 кПа / 0,35-0,48 бар) после первоначальной установки является допустимым. Если давление упало более чем на 7 фунтов на кв. дюйм (48 кПа = 0,48 бар), повторно проверьте герметичность с помощью мыльного раствора.

ПРИМЕЧАНИЕ: Слишком высокое давление воздуха в пневмобаллонах приведет к более жесткой езде, а слишком низкое давление воздуха приведет к сплющиванию пневмобаллона. Слишком низкое давление воздуха также не позволит улучшить управляемость.

НЕОБХОДИМО ВСЕГДА ОБЕСПЕЧИВАТЬ ДАВЛЕНИЕ НЕ МЕНЕЕ 5 ФУНТОВ НА КВ. ДЮЙМ (35 кПа = 0,35 бар).

Важные указания для обеспечения безопасности

1. В целях вашей безопасности и предотвращения возможного повреждения машины не превышайте максимально допустимую нагрузку, рекомендованную производителем машины. Хотя пневмобаллон рассчитан на максимальное давление 100 фунтов на кв. дюйм (690 кПа = 6,9 бар), это давление может соответствовать слишком большому грузу для некоторых машин. Ознакомьтесь с руководством по эксплуатации автомобиля и не превышайте максимальные нагрузки, указанные для вашего автомобиля.
2. Если возникнет необходимость поднять автомобиль за шасси, обязательно снизьте давление в системе до минимально допустимого (5 фунтов на кв. дюйм = 35 кПа = 0,35 бар), чтобы уменьшить усилие, действующее на компоненты подвески/тормозов. При использовании бортовых систем выравнивания или обычной замене шин НЕ ТРЕБУЕТСЯ снижать давление или отсоединять систему Air Assist.