

|   |   |
|---|---|
| <b>OMR-160 150 бар</b><br>PN: 682150 станд. барабан<br>682474 длинный барабан | <b>OMP-160 175 бар</b><br>PN: 682030 станд. барабан<br>682169 длинный барабан |
|---|---|

## Введение

### ► Характеристики

|  |  |
|--|--|
| Тяговое усилие троса (1-й слой)          | 9 070 кг / 20 000 фунтов   |
| Скорость смотки троса (1-й слой)         | 7.1 м/мин (23 фута/мин) при 60 л/мин (15.9 галлонов/мин)   |
| Рабочее давление                         | 150 бар (2 175 фунтов/кв. дюйм) для мотора <b>OMR-160</b><br>175 бар (2 540 фунтов/кв. дюйм) для мотора <b>OMP-160</b>   |
| Тормоз                                   | Многодисковый тормоз, управляемый уравновешивающим клапаном, обеспечивающий полное 100% торможение   |
| Муфта сцепления (со свободной размоткой) | Отсоединение выходного вала  |
| Рекомендуемый трос                       | 14 мм x 43 м (9/16" x 141') для станд. барабана,<br>14 мм x 80 м (9/16" x 262') для длинного барабана,<br>1960 Н/мм <sup>2</sup> , прочность на разрыв 137 КН по стандарту SAE<br>16 мм x 30 м (5/8" x 98') для станд. барабана,<br>16 мм x 55 м (5/8" x 180') для длинного барабана,<br>1960 Н/мм <sup>2</sup> , прочность на разрыв 179 КН по стандарту EN-14492-1 |
| Гидравлическая система                   | Насос с приводом от механизма отбора мощности  |

### ► Комплект поставки

|                                 |       |
|---------------------------------|-------|
| • Лебедка в сборе .....         | 1 шт. |
| • Роликовый тросоукладчик ..... | 1 шт. |
| • Уравновешивающий клапан ..... | 1 шт. |
| • Натяжитель троса .....        | 1 шт. |

### ► Внимательно прочитайте это руководство

Прежде чем включать лебедку, внимательно прочитайте это руководство. Неосторожная эксплуатация лебедки может привести к травмам или к повреждению имущества.

### ► Информация, которую необходимо указать при заказе запасных частей

Пожалуйста, укажите следующую информацию:

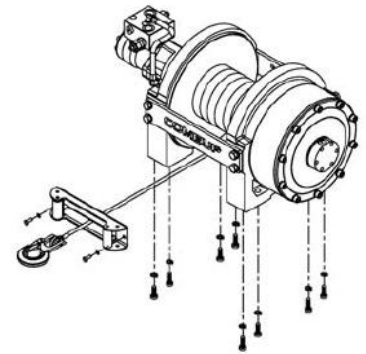
- |                        |                   |
|------------------------|-------------------|
| • Артикул лебедки (PN) | • Описание детали |
| • Серийный номер       | • Номер детали    |
| • Количество деталей   |                   |

## Монтаж

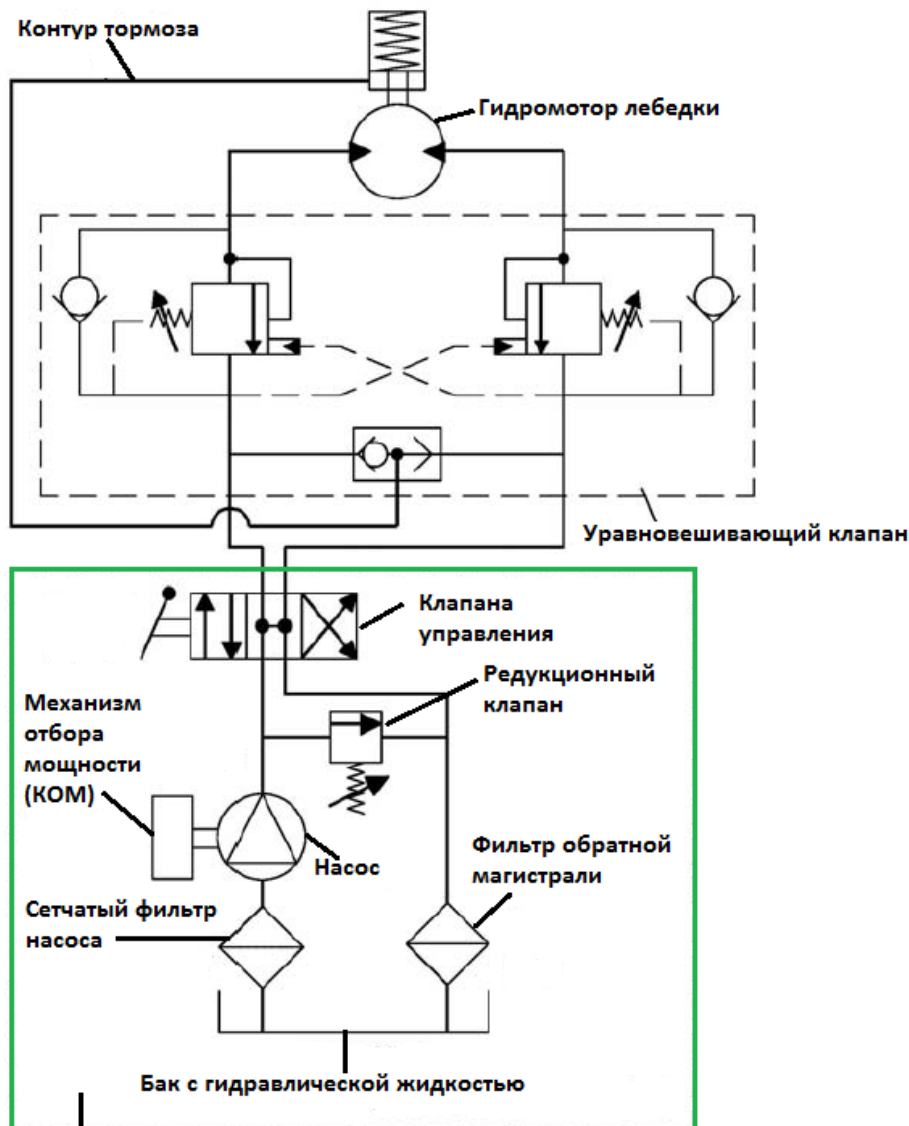
Перед использованием лебедки убедитесь, что все компоненты не подверглись коррозии и не повреждены; оборудование должно быть чистым и сухим.

### ► Монтаж

- Лебедка должна монтироваться на прочной плоской поверхности.
- Лебедку следует монтировать как можно ближе к центру и по возможности перпендикулярно к направлению протяжки троса.
- Свободный конец троса всегда должен располагаться снизу барабана.
- Для крепления лебедки необходимо использовать 8 (восемь) болтов M16 x 40 из высокопрочной стали марки 12.9, которые выдержат нагрузки, возникающие в процессе работы. (болты в комплект поставки не входят и приобретаются отдельно)
- Для крепления роликового тросоукладчика к монтажной площадке необходимо использовать 2 (два) болта M10 x 25 из высокопрочной стали марки 12.9. (болты в комплект поставки не входят и приобретаются отдельно)



### ► Гидравлическая система



Данная часть гидросистемы в комплект поставки не входит и приобретается отдельно

## **Предупреждение**

- Эта лебедка должна использоваться только для аварийного вытаскивания автомобиля или для горизонтального перемещения грузов.
- Номинальное тяговое усилие и скорость смотки указаны для первого слоя троса на барабане.
- По крайней мере 5 витков троса должны оставаться на барабане.
- Если образовалось скопление троса с одной стороны барабана, включите реверс лебедки, чтобы ослабить нагрузку, и поменяйте точку "якорения" ближе к центру автомобиля. После этого вы можете снова намотать ровный слой троса.

## **Гарантия**

Компания Comeup Industries Inc. гарантирует, что поставляемые ей изделия и комплектующие не имеют материальных и производственных дефектов в течение одного года со дня покупки, при условии нормальной эксплуатации в соответствии с инструкцией.

## **Перечень деталей**

| № поз. | Описание   | Артикул | Количество |
|--------|--|---------|------------|
| 1      | Гидромотор, OMP -160                                 | 882186  | 1          |
|        | Гидромотор, OMR -160                                 | 882181  |            |
| 2      | Многодисковый тормоз                                 | 881971  | 1          |
| 3      | Моторная стойка                                      | 882142  | 1          |
| 4      | Муфта сцепления                                      | 881973  | 1          |
| 5      | Вкладыш барабана                                     | 880187  | 2          |
| 6      | Стандартный барабан                                  | 882143  | 1          |
|        | Длинный барабан                                      | 882182  |            |
| 7-1    | Соединительная тяга, стандартный барабан             | 881975  | 1          |
|        | Соединительная тяга, длинный барабан                 | 882189  |            |
| 7-2    | Соединительная тяга, стандартный барабан             | 882235  | 1          |
|        | Соединительная тяга, длинный барабан                 | 882236  |            |
| 8      | Редукторная стойка                                   | 882144  | 1          |
| 9      | 2-я ступень редуктора                                | 882145  | 1          |
| 10     | 1-я ступень редуктора                                | 882146  | 1          |
| 11     | Главный вал, стандартный барабан                     | 882147  | 1          |
|        | Главный вал, длинный барабан                         | 882183  |            |
| 12     | "Солнечная" шестерня первой ступени редуктора        | 882052  | 1          |
| 13     | Кольцевая шестерня редуктора                         | 882148  | 1          |
| 14     | Задняя крышка редуктора                              | 882149  | 1          |
| 15     | Крышка воздухозаборника                              | 881982  | 1          |
| 16     | Натяжитель троса, стандартный барабан                | 881983  | 1          |
|        | Натяжитель троса, длинный барабан                    | 882195  |            |
| 17     | Роликовый тросоукладчик (губки), стандартный барабан | 880160  | 1          |
|        | Роликовый тросоукладчик (губки), длинный барабан     | 882238  |            |

**Схема сборки лебедки**

